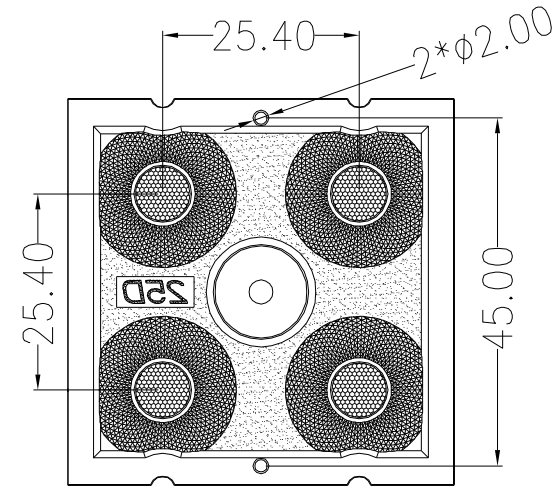
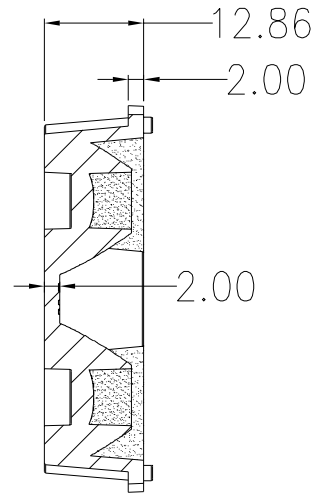
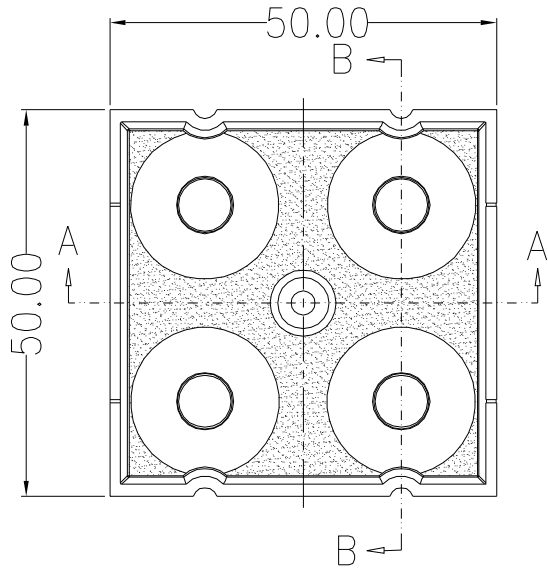


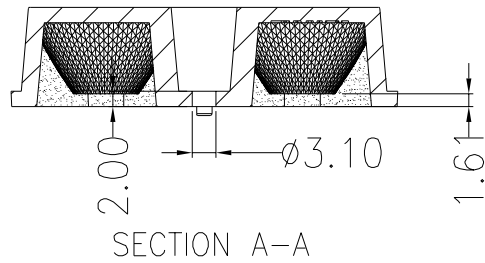
新产品特殊特性的识别及控制

產品特性	SC	是產品圖紙或零件工程圖紙中標註的零件或組件的轉角與倒角、如尺寸、材質、外噴、性能等特性。
過程特性	◎	是與最終產品特性具有直接關係的工藝參數，過程特性僅在工藝參數才能測量出，對物每一種產品特性，可能有一或多個過程特性，在最終產品中，一過程特性可能對應多個產品特性。
特殊特性	▽	影響產品的安全性或功能符合性、配合、功能、性能。

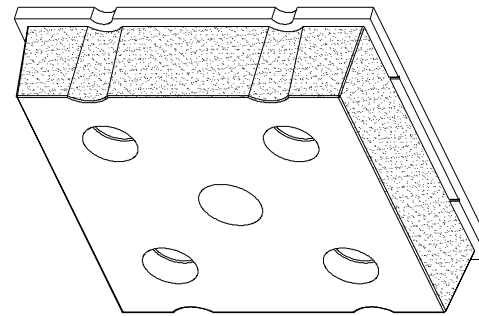
DRAW	REV	DATE	DESCRIPTION
Dada	△	2017/06/14	結構變更
Dada	△	2017/07/05	新增圖款
Dada	△	2017/07/19	新增圖款
Dada	△	2017/08/11	變更尺寸公差



SECTION B-B



SECTION A-A



NOTES:

- 材質: PC LUX2180T
- 未標注尺寸參照3D模型最終版本
- 所有公差均按照NF T 58-000規範, 公差等級為Reduced
- 需提供全尺寸報告
A. 重點尺寸用 <SC1><SC2><SC3> ... 表示 / B 非重點尺寸用 ① ② ③ ... 表示
- 表面處理:
A. 光學面拋光等級按照SPI-A1規範 / B. 曬紋依LedLink曬紋樣板
- 防火等級: HB
- 產品必須符合RoHS/REACH標準要求
- 不允許使用次料
- 光學需求:
A.LED: Osram Square / B.角度(50%): 12'±1' / C.K值(cd/lm): 16.5±1.5

FRENCH STANDARD NF T 58-000			
Dimensions mm	Tolerance class reduced	Dimensions mm	Tolerance class reduced
a ≤ 1	±0.06	53 < a ≤ 70	±0.20
1 < a ≤ 3	±0.07	70 < a ≤ 90	±0.24
3 < a ≤ 6	±0.08	90 < a ≤ 115	±0.29
6 < a ≤ 10	±0.09	115 < a ≤ 150	±0.35
10 < a ≤ 15	±0.10	150 < a ≤ 200	±0.44
15 < a ≤ 22	±0.11	200 < a ≤ 250	±0.55
22 < a ≤ 30	±0.13	250 < a ≤ 315	±0.70
30 < a ≤ 40	±0.15	315 < a ≤ 400	±0.85
40 < a ≤ 53	±0.17	400 < a ≤ 500	±1.00

Customer PN:	
Ledlink PN : LL04CR-CXR25L52	
Project NO.	
MATERIAL: PC LUX2180T	WEIGHT: 17.1 g
UNIT: mm	SCALE: 1 : 1
Third Angle Projection	
All rights are reserved. Reproduction in whole or in part is prohibited without the written consent of the copyright owner.	



DATE	2017/08/11	REV	1.4
APPROVED			
CHECK			
DRAWING	Dada		