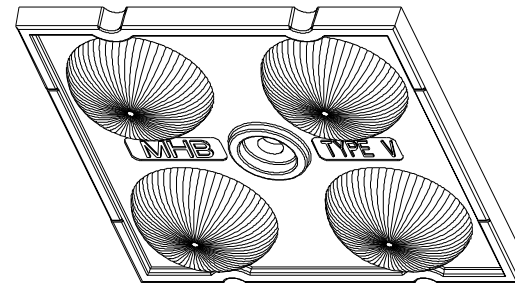
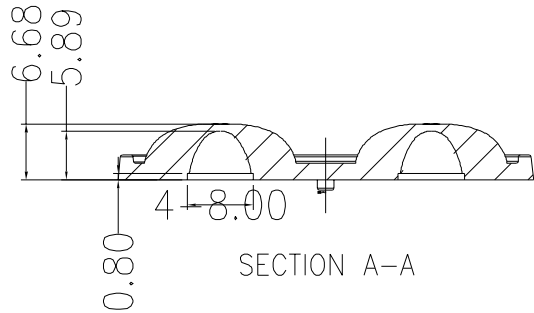
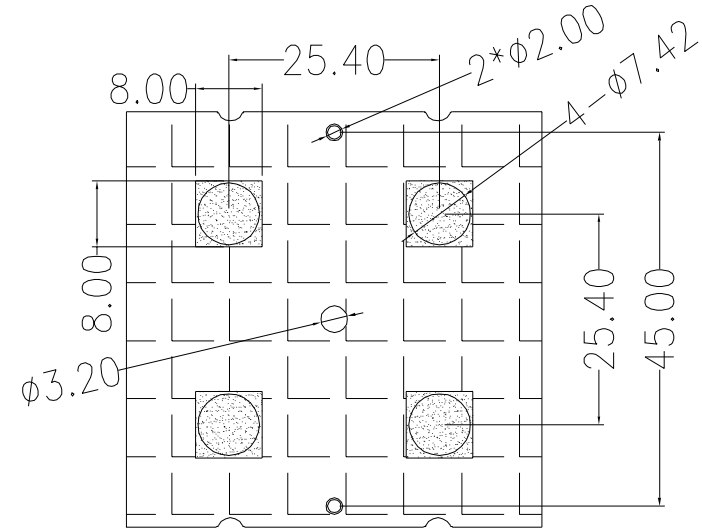
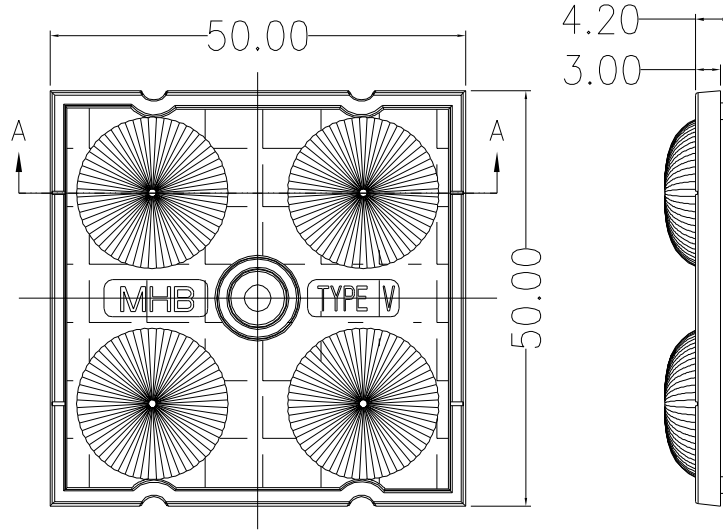


# 新產品特殊特性的識別及控制


▽	特殊特性	影響產品的安全性或法規符合性、配合、功能、性能。
○	直通特性	本廠直接顧客也無法驗證或沒必要驗證，但是此特性對於OEM廠或最終消費者有重大影響的特性。
◎	過程特性	產品特性具有因果關係的過程參數，對於每個產品特性，可能有一個或多個過程特性，在某些過程中，一個過程特性可能影響到整個產品特性。
英文字母	產品特性	是指圖紙或其它的工程技術數據中所描述的零部件或成型特點與性能，如尺寸、材質、外觀、性能等特性。

DRAW	REV	DATE	DESCRIPTION
Jacket	△	2017/7/14	變更料號尾碼 L19->L52
Jacket	△	2018/1/04	發光孔重新設計 並曬做LDX1000G
Jacket	△	2018/5/25	變更<D>尺寸公差器具不動作



## NOTES :

1. 材質：PC 2180T
2. 未標注尺寸參照 3D模型最終版本
3. 所有公差均按照 NF T 58-000規範 · 公差等級為 Reduced
4. 需提供全尺寸報告
  - A. 重點尺寸用 <A><B><C>...表示 / B. 非重點尺寸用 ① ② ③...表示
5. 表面處理：
  - A. 光學面拋光等級按照 SPI-A1 規範 / B. 曬紋依 LedLink 曬紋樣板
6. 防火等級：V0
7. 產品必須符合 RoHS / REACH 標準要求
8. 不允許使用次料
9. 光學需求：
  - A. LED：CREE\_MHB / / B. 角度(50%)：165 / C. K值(cd/lm)：

FRENCH STANDARD NF T 58-000				Customer PN: LL04CR-CXR165L52		 Linking LEDs to The Road World			
Dimensions mm	Tolerance class reduced	Dimensions mm	Tolerance class reduced	Ledlink PN : LL04CR-CXR165L52				DATE	2018/5/25
a≤1	±0.06	53<a≤70	±0.20	Project NO.		APPROVED			
1<a≤3	±0.07	70<a≤90	±0.24	MATERIAL: PC2180T		CHECK			
3<a≤6	±0.08	90<a≤115	±0.29	WEIGHT: 9.6g		DRAWING	Jacket		
6<a≤10	±0.09	115<a≤150	±0.35	UNIT: mm					
10<a≤15	±0.10	150<a≤200	±0.44	SCALE: 1 : 1					
15<a≤22	±0.11	200<a≤250	±0.55	Third Angle Projection					
22<a≤30	±0.13	250<a≤315	±0.70	All rights are reserved. Reproduction in whole or in part is prohibited without the written consent of the copyright owner.					
30<a≤40	±0.15	315<a≤400	±0.85						
40<a≤53	±0.17	400<a≤500	±1.00						