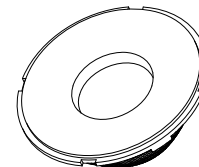
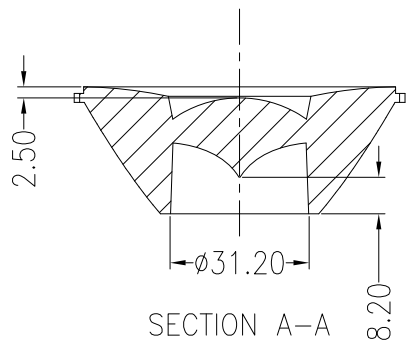
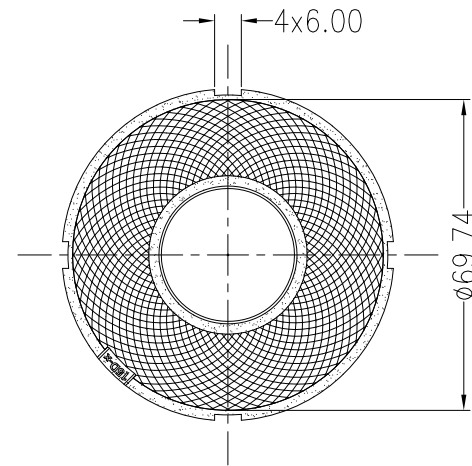
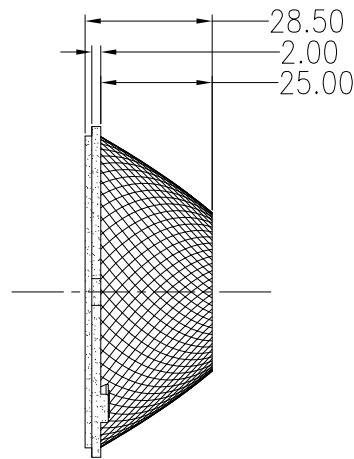
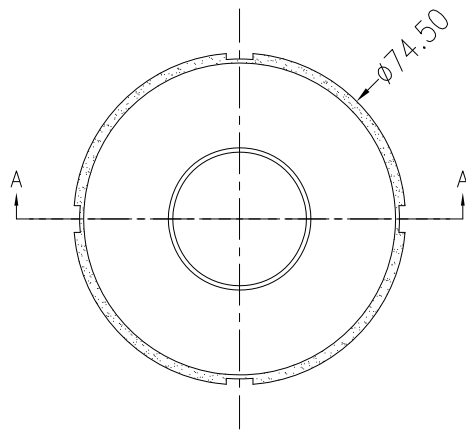


新产品特殊特性的识别及控制

產品特性	SC	是指在圖紙或其他的工程技術數據中所描述的零部件或成型型的特点与性能，如尺寸、材質、外觀、性能等特性。
過程特性	◎	是指與機械識別的產品特性具有因果關係的過程參數。過程特性僅在它發生時才能測量出，對於每一個產品特性，可能有一個或多個過程特性，在某些過程中，一個過程特性可能影響到整個產品特性。
特殊特性	▽	影响产品的安全性或法规符合性、配合、功能、性能。

DRAW	REV	DATE	DESCRIPTION
JES	1	2019/08/28	設備公差 機具不動作



NOTES :

1. 材質：PMMA 8N
2. 未標注尺寸參照3D模型最終版本
3. 所有公差均按照NF T 58-000規範，公差等級為Reduced
4. 需提供全尺寸報告
 - A. 重點尺寸用$\langle SC1 \rangle \langle SC2 \rangle \langle SC3 \rangle \dots$表示 / B. 非重點尺寸用① ② ③...表示
5. 表面處理：
 - A. 光學面拋光等級按照SPI-A1規範 / B. 曬紋依LedLink曬紋樣板
6. 防火等級：HB
7. 產品必須符合RoHS/REACH標準要求
8. 不允許使用次料

雷笛克光學
研發工程處

圖面發行章

FRENCH STANDARD NF T 58-000				Customer PN:	
Dimensions mm	Tolerance class reduced	Dimensions mm	Tolerance class reduced	Ledlink PN : LL01ZZ-DRZ15L06	
$a \leq 1$	± 0.06	$53 < a \leq 70$	± 0.20	Project NO. LL-A5727-FA	
$1 < a \leq 3$	± 0.07	$70 < a \leq 90$	± 0.24	MATERIAL: PMMA 8N	WEIGHT: 66.7g
$3 < a \leq 6$	± 0.08	$90 < a \leq 115$	± 0.29	UNITE: mm	SCALE: 1 : 1
$6 < a \leq 10$	± 0.09	$115 < a \leq 150$	± 0.35	Third Angle Projection	
$10 < a \leq 15$	± 0.10	$150 < a \leq 200$	± 0.44	All rights are reserved. Reproduction in whole or in part is prohibited without the written consent of the copyright owner.	
$15 < a \leq 22$	± 0.11	$200 < a \leq 250$	± 0.55	DATE	2019/08/28
$22 < a \leq 30$	± 0.13	$250 < a \leq 315$	± 0.70	APPROVED	Allen
$30 < a \leq 40$	± 0.15	$315 < a \leq 400$	± 0.85	CHECK	Jes
$40 < a \leq 53$	± 0.17	$400 < a \leq 500$	± 1.00	DRAWING	Wesley