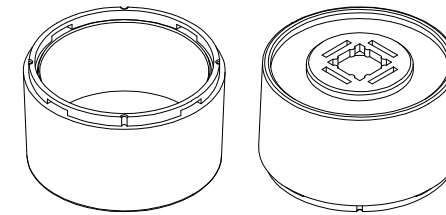
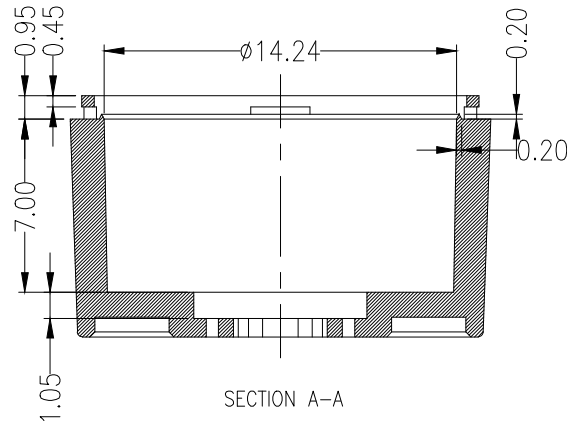
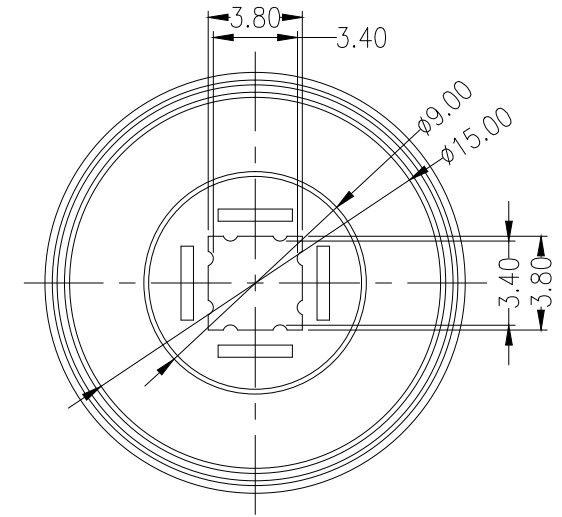
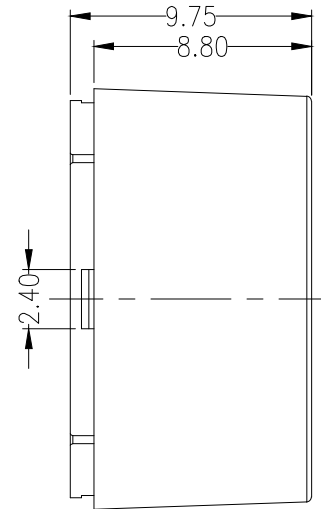
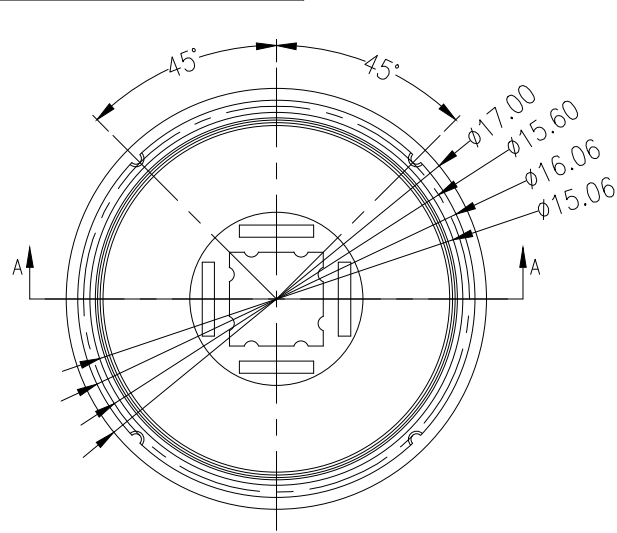


新产品特殊特性的识别及控制

產品特性	SC	是指在图纸或其它的工程技术数据中所描述的零部件或成型的特点与性能，如尺寸、材质、外观、性能等特性。
過程特性	◎	是指與被識別的產品特性具有因果關係的過程參數。過程特性僅在它發生時才能測量出，對於每一個產品特性，可能有一個或多個過程特性，在某些過程中，一個過程特性可能影響到整個產品特性。
特殊特性	▽	影响产品的安全性或法规符合性、配合、功能、性能。

DRAW	REV	DATE	DESCRIPTION
Winnie	△	2023/04/21	新增超聲波線



雷笛克光學
研發工程處

圖面發行章

NOTES :

- 1.材質：PC URC2500
- 2.未標注尺寸參照3D模型最終版本
- 3.所有公差均按照NF T 58-000規範，公差等級為Reduced
- 4.需提供全尺寸報告
A.重點尺寸用<SC1><SC2><SC3>...表示 / B.非重點尺寸用①②③...表示
- 5.表面處理：
A.光學面拋光等級按照SPI-A1規範 / B.曬紋依LedLink曬紋樣板
- 6.防火等級：V2
- 7.產品必須符合RoHS/REACH標準要求
- 8.不允許使用次料
- 9.光學需求：
A.LED： / B.角度(50%)： / C.K值(cd/lm)：

FRENCH STANDARD NF T 58-000				Customer PN: -	
Dimensions mm	Tolerance class reduced	Dimensions mm	Tolerance class reduced	Ledlink PN : LL01CRKL25H2	
≤1	±0.06	53<α≤70	±0.20	Project NO. LL-B0975-FA	
1<α≤3	±0.07	70<α≤90	±0.24	MATERIAL: PC URC2500 WEIGHT: 0.8g	
3<α≤6	±0.08	90<α≤115	±0.29	UNITS: mm	SCALE: 1 : 1
6<α≤10	±0.09	115<α≤150	±0.35	Third Angle Projection	
10<α≤15	±0.10	150<α≤200	±0.44	All rights are reserved. Reproduction in whole or in part is prohibited without the written consent of the copyright owner.	
15<α≤22	±0.11	200<α≤250	±0.55	DATE	2023/04/21
22<α≤30	±0.13	250<α≤315	±0.70	APPROVED	Allen
30<α≤40	±0.15	315<α≤400	±0.85	CHECK	Jes
40<α≤53	±0.17	400<α≤500	±1.00	DRAWING	Winnie