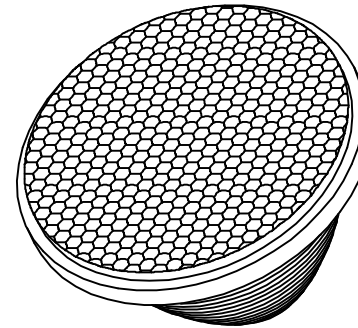
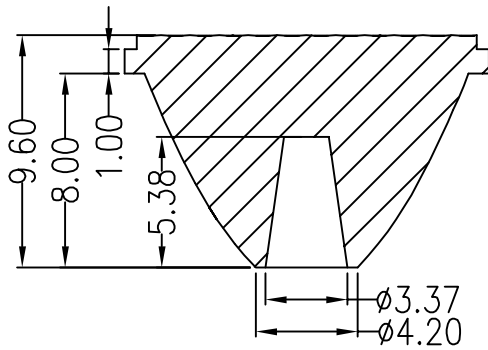
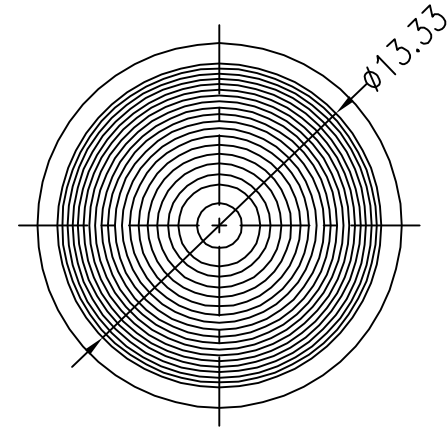
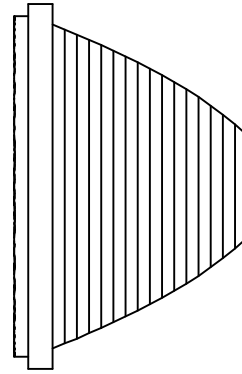
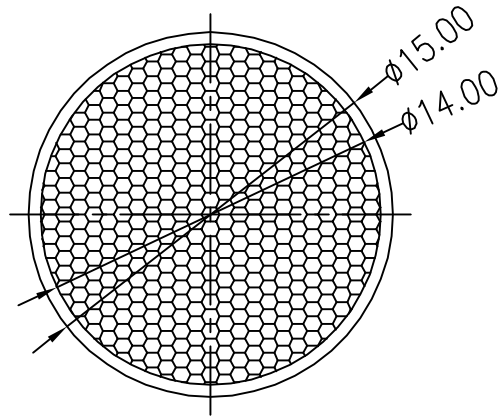




DRAW		REV	DATE	DESCRIPTION



NOTES :

- 1.材質：PMMA V825
- 2.未標注尺寸參照3D模型最終版本
- 3.所有公差均按照NF T 58-000規範，公差等級為Reduced
- 4.需提供全尺寸報告  
A.重點尺寸用<A><B><C>...表示 / B.非重點尺寸用①②③...表示
- 5.表面處理：  
A.光學面拋光等級按照SPI-A1規範 / B.曬紋依LedLink曬紋樣板
- 6.防火等級：UL-94 V-2
- 7.產品必須符合RoHS/REACH標準要求
- 8.不允許使用次料
- 9.光學需求：  
A.LED：CREE XP-G / B.角度(50%)：16°±3° / C.K值(cd/lm)：5.0±1

FRENCH STANDARD NF T 58-000				Customer PN:		 <i>Leading LEDs to The Real World</i>							
Dimensions mm	Tolerance class reduced	Dimensions mm	Tolerance class reduced	Ledlink PN : LL01CR-OT32L06									
a≤1	±0.06	53<a≤70	±0.20	Project NO.		DATE	2014/11/15	REV 1.3					
1<a≤3	±0.07	70<a≤90	±0.24	MATERIAL: PMMA V825		WEIGHT:	0.95g						
3<a≤6	±0.08	90<a≤115	±0.29	UNITE: mm		SCALE:	1 : 1						
6<a≤10	±0.09	115<a≤150	±0.35	 Third Angle Projection					APPROVED				
10<a≤15	±0.10	150<a≤200	±0.44						CHECK				
15<a≤22	±0.11	200<a≤250	±0.55	All rights are reserved . Reproduction in whole or in part is prohibited without the written consent of the copyright owner.					DRAWING	Dante			
22<a≤30	±0.13	250<a≤315	±0.70										
30<a≤40	±0.15	315<a≤400	±0.85										
40<a≤53	±0.17	400<a≤500	±1.00										